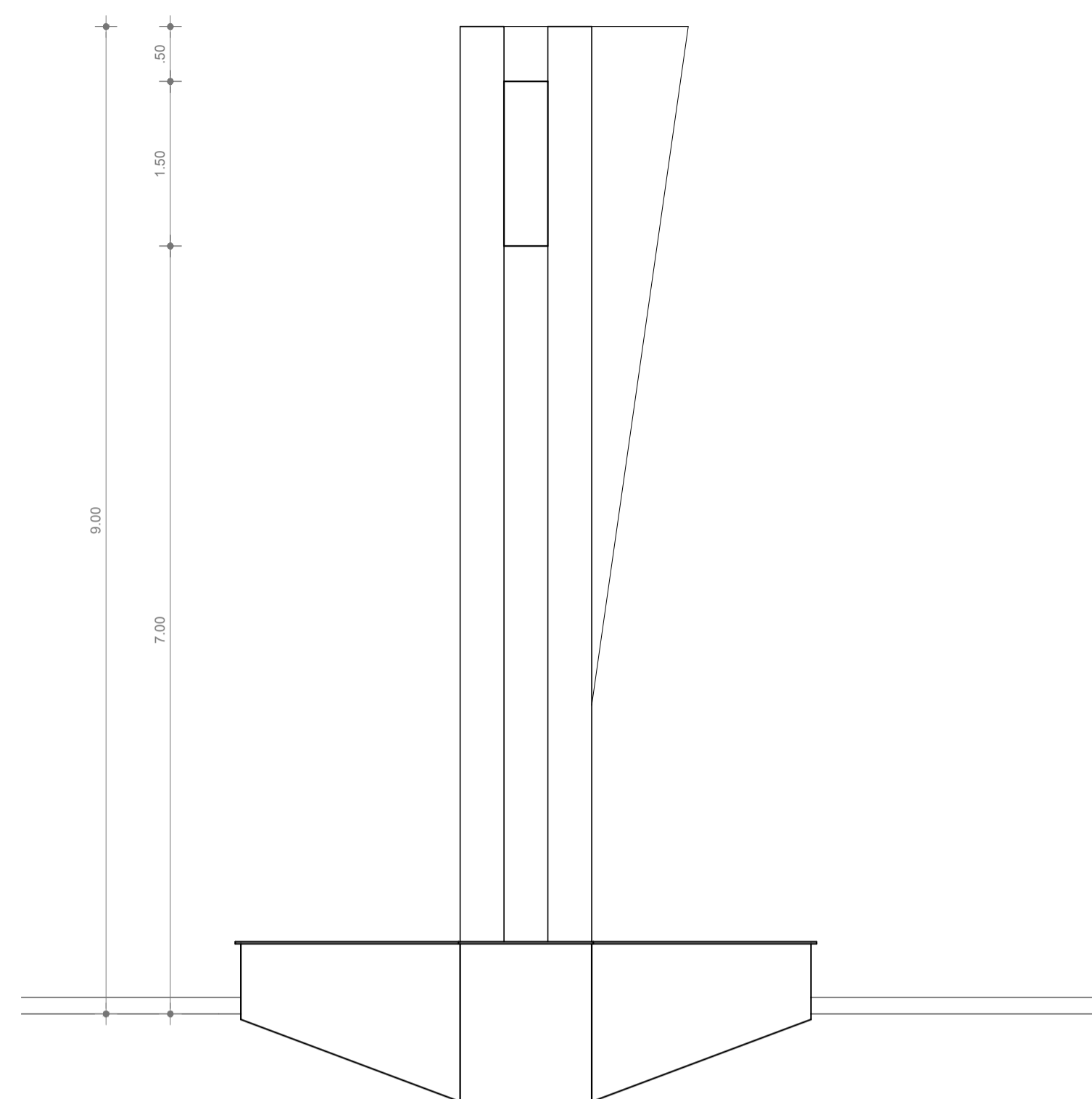
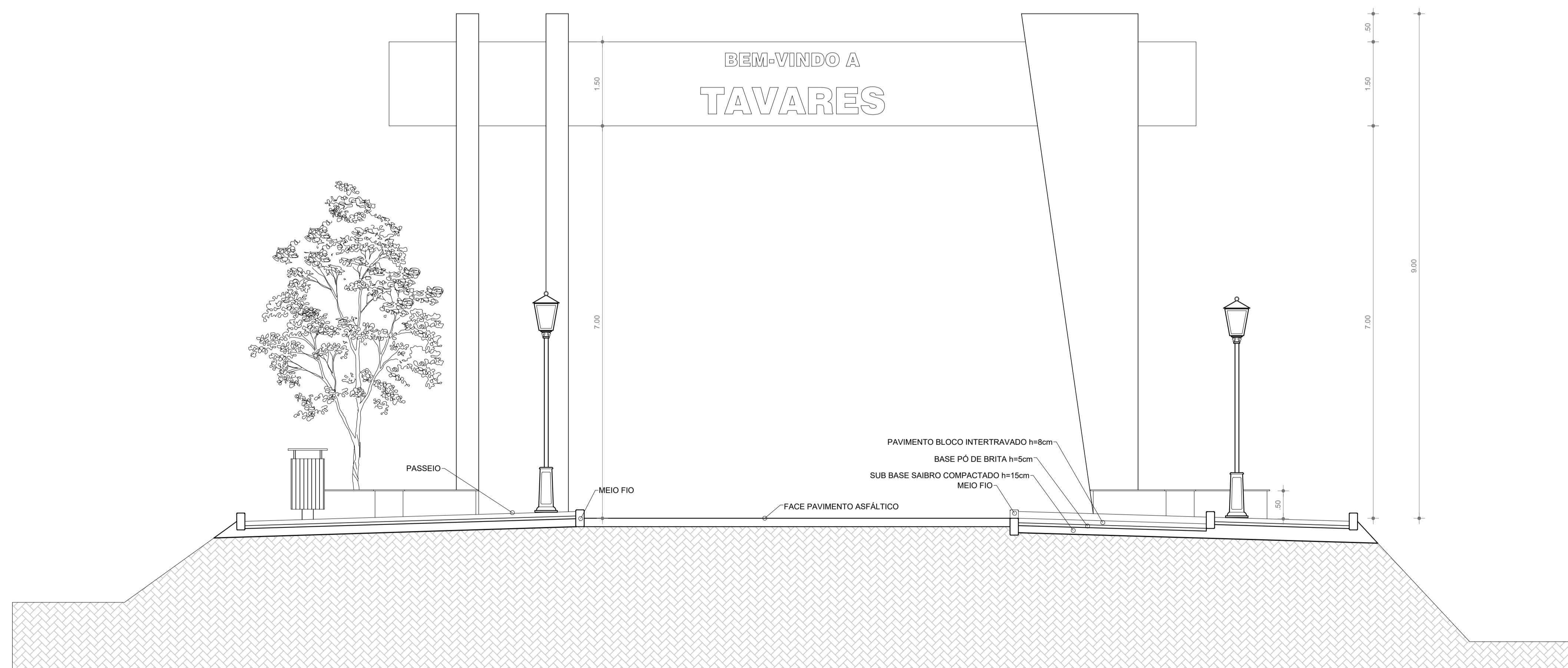


Planta baixa
esc. 1/50



Elevação lateral
esc. 1/50



Elevação frontal
esc. 1/50

Aprovação:

Lucas Costa Alves

Engenheiro Civil
CREA RS223411
(051) 98011-8413
lucascostaalves@hotmail.com

Projetos & Execuções



PROJETO ARQUITETÔNICO

PROJETO: PÓRТИCO ACESSO NORTE		SITUAÇÃO:	
CLIENTE: Prefeitura Municipal de Tavares		ENDEREÇO DA OBRA: Avenida Izidro Teixeira Machado Centro Tavares - RS	
RESP. TÉCNICO: LUCAS COSTA ALVES ENGENHEIRO CIVIL CREA RS223411		CLIENTE: Prefeitura Municipal de Tavares	
CONTEÚDO: - Planta baixa - Elevação frontal - Elevação lateral	ESCALA: Indicada no desenho	FORMATO: A1 (594 x 841)	PRANCHA: A 1/2
DATA: 17/03/2019	REVISÃO: 001		